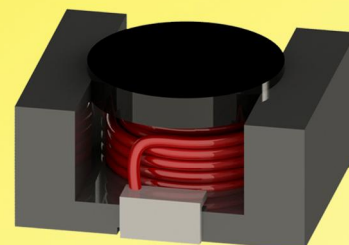




ПАО «СТРЕЛА»

**Силовые ферритовые дроссели
для поверхностного монтажа
серии ДМ КЖГП.671342.002 ТУ**

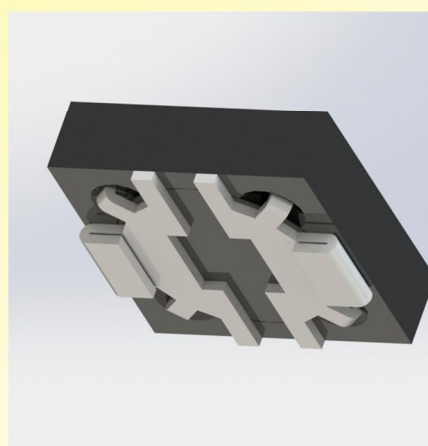
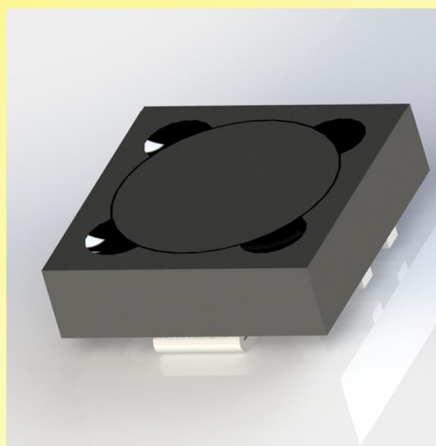
**Дроссели предназначены для использования
в составе индуктивных импульсных
преобразователей напряжения
(источников вторичного электропитания)
и в качестве фильтрующего элемента
в цепях питания.**



Эксплуатируются в составе герметизированных модулей.

Основные характеристики:

Наименование дросселя	Индуктивность, мкГн (L)	Номинальный ток, А(In)	Рабочая частота,кГц(f)	Типоразмер, мм	Масса, г
ДМ-5,4-2,2	2,2	5,4	100	7,3x6,8x3,2	0,8
ДМ-4,1-3,3	3,3	4,1	100	7,3x6,8x3,2	0,8
ДМ-3,4-4,7	4,7	3,4	100	7,3x6,8x3,2	0,8
ДМ-2,8-6,8	6,8	2,8	100	7,3x6,8x3,2	0,8
ДМ-6,47-6,8	6,8	6,47	100	12,3x12,3x4,5	3,7
ДМ-4,62-15	15	4,62	100	12,3x12,3x4,5	3,7
ДМ-3,83-22	22	3,83	100	12,3x12,3x4,5	3,7
ДМ-3,12-33	33	3,12	100	12,3x12,3x4,5	3,7
ДМ-2,63-47	47	2,63	100	12,3x12,3x4,5	3,7



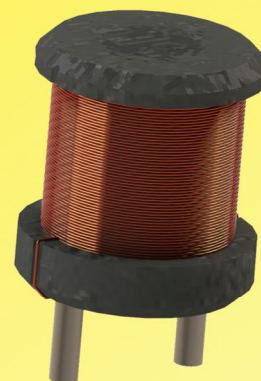
242 190, Брянская обл., Суземский район
п. Суземка, ул. Интернациональная, 44
Тел/факс: +7 (48353) 2-14-73
www.oaostrela.ru
E-mail: strela@oaostrela.ru



ПАО «СТРЕЛА»

**Силовые ферритовые дроссели
для поверхностного монтажа
серии ДМ КЖГП.671342.003 ТУ**

**Дроссели предназначены для использования
в составе индуктивных импульсных
преобразователей напряжения
(источников вторичного электропитания)
и в качестве фильтрующего элемента
в цепях питания.**



Эксплуатируются в составе герметизированных модулей.

Основные характеристики:

Наименование дросселя	Индуктивность, мкГн (L)	Номинальный ток, А(I_н)	Рабочая частота, кГц(f)	Типоразмер, мм	Масса, г
ДМ-5-22	22	5	100	8,6x8x11,5	2,0
ДМ-1-330	330	1	100	диам. 8x11,5	2,0
ДМ-0,2-4700	4700	0,2	100	диам. 8x11,5	2,0
ДМ-0,08-10000	10000	0,08	100	диам. 8x11,5	2,0

242 190, Брянская обл., Суземский район
п. Суземка, ул. Интернациональная, 44
Тел/факс: +7 (48353) 2-14-73
www.oaostrela.ru
E-mail: strela@oaostrela.ru